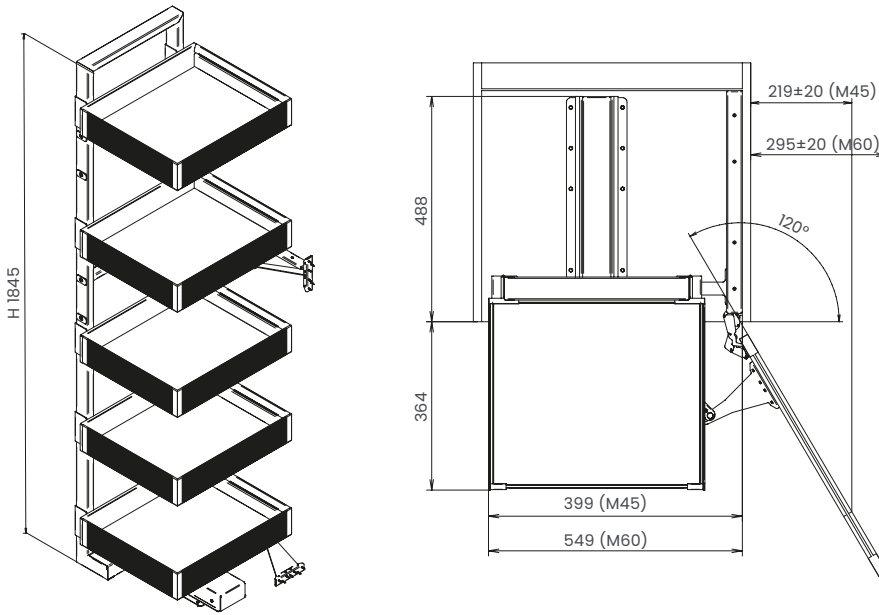


Urban maxi larder unit

Maxi colonna Urban

Maxi colonna | Maxi larder unit



Cat. code

Structure
CEM45S/17

CEM Nome Name
45 Modulo Cabinet size
S Ammortizzato Dampened soft-closed
/17 Edizione Year

Baskets
CEM45CMIU

CEM Nome Name
45 Modulo Cabinet size
C Cesto Basket
M1 Ripiani Shelves
U Gamma Range

Instruction sheet

Structure
4004118850MKT

Baskets
4004110094MKT

Finish

VGf | VN

Mechanism
Grigio Antracite
Verniciato nero
Epoxy-coated black

GM | VNM

Baskets
Grigio Materico
Nero Materico

Materials

Lamiera Sheet metal
Alluminio Aluminum
Melamina Melamine

Load capacity Kg

70 **Portata totale**
Total capacity

Description

Telaio estraibile maxi colonna predisposto per apertura a 120° dell'anta. Reversibile. Portata 70 kg. Cesto per maxi colonna con profilo di contenimento in alluminio e fondo in melamina. Aggancio e bloccaggio a scatto inserendo il cesto sui due bracci portanti.

Maxi larder unit pull-out frame. Suitable for 120° cabinet door opening. Reversible. Load capacity 70 kg. Basket for maxi-larder unit with aluminum edge and melamine bottom. The snap fastening works by placing the basket on the two lead-bearing supports.

Maintenance

Inquadrate il codice QR per scoprire il modo corretto di smaltire l'imballaggio e la corretta manutenzione del prodotto.

Scan the QR code to discover the correct way to dispose the packing and the correct maintenance of the product.



Dimensions

Cat. code	Width (mm)	Depth (mm)	Height (mm)
CEM45S/17	365	488	1845
CEM60S/17	515	488	1845
	Width (mm)	Depth (mm)	Height (mm)
CEM45CMIU	327	448	117
CEM60CMIU	477	448	117

Packaging

Cat. code	Size (cm)	Weight (kg)
CEM45S/17	195 x 27 x 22	20,55
CEM60S/17	197,5 x 44 x 25,5	23,00
CEM45CMIU	51,5 x 51,5 x 17	5,240
CEM60CMIU	51,5 x 51,5 x 17	6,180

Pallet configuration

Size (mm)	Pieces
1200 x 800	12
1200 x 800	7
1200 x 800	36
1200 x 800	36