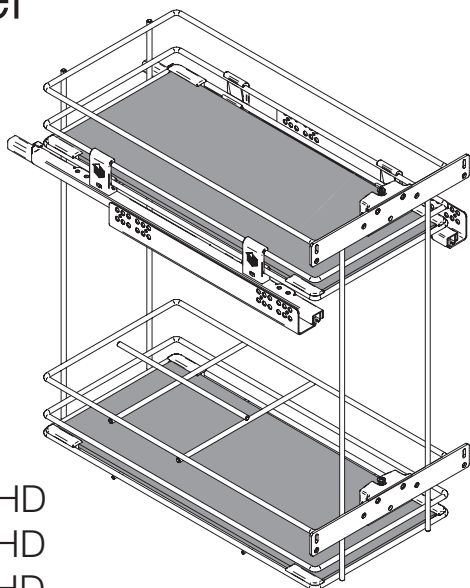


Estraibile base portabottiglie

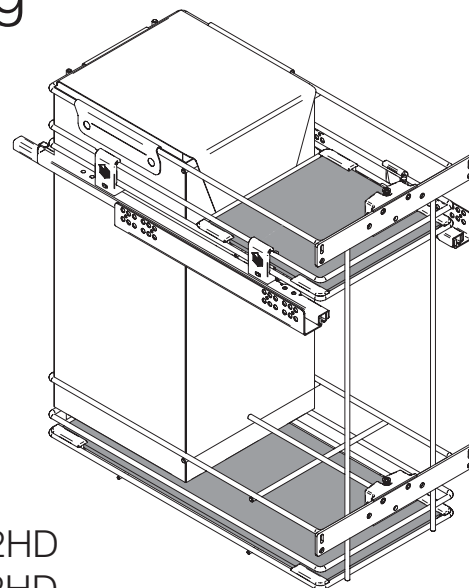
Base pull-out bottle organizer



EGPHM30B2HD
EGPHM40B2HD
EGPHM45B2HD

Estraibile base con sacca

Base pull-out unit with bag



EGPHM30P2HD
EGPHM40P2HD



Max: 25 Kg



30 min



x 1



+

Info

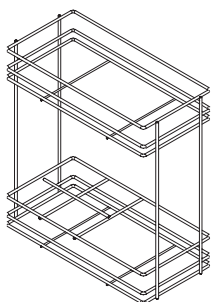
1) AVVERTENZA! Leggi attentamente le istruzioni prima del montaggio e segui ogni passaggio indicato. L'azienda declina ogni responsabilità dall'uso improprio del prodotto. Ogni uso improprio del prodotto può causare lesioni. Modifiche o manomissioni del prodotto, annullano ogni condizione di garanzia.

2) Smaltisci i diversi materiali secondo regolamentazioni della tua città.

1) WARNING! Read the instructions carefully before assembly and follow each step indicated. The company declines all responsibility for improper use of the product. Any improper use of the product can cause injury. Modifications or tampering with the product void any warranty conditions.

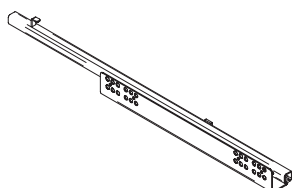
2) Proceed to dispose of the different materials according to your city regulations.

A



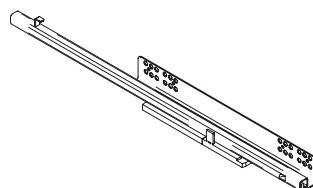
x1

B



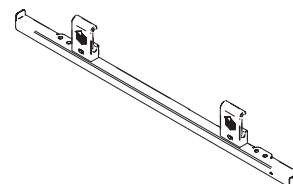
x1

C



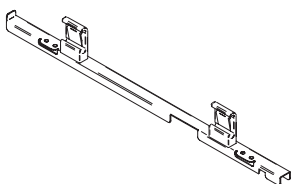
x1

D



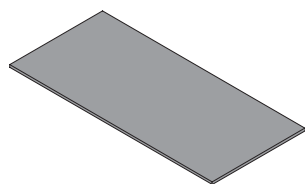
x1

E



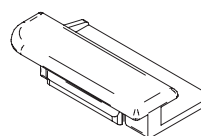
x1

F



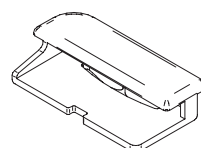
x2

G



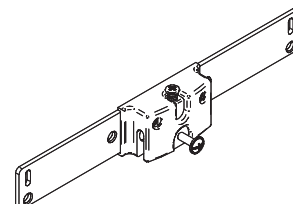
x4

H



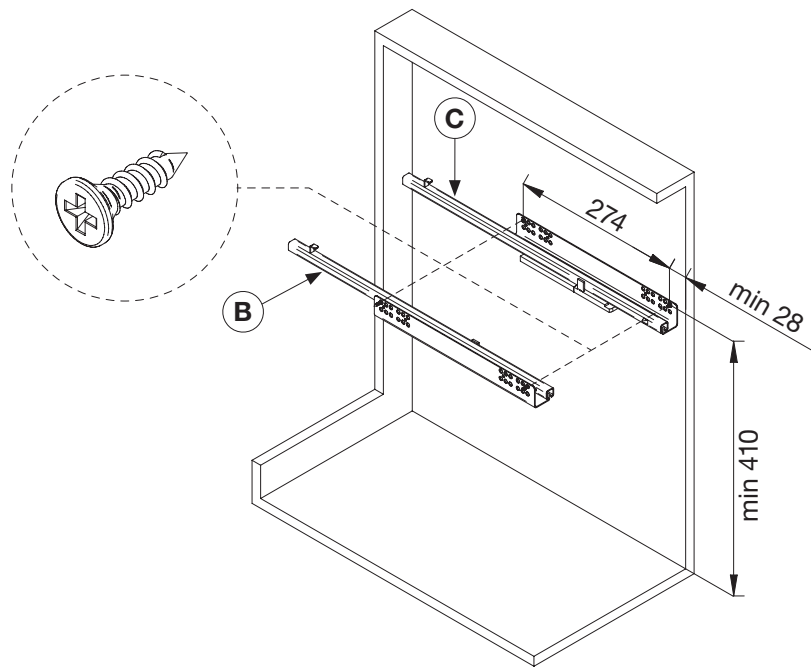
x4

I

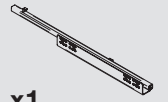


x2

1

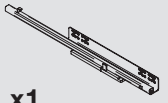


B



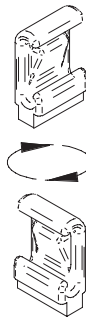
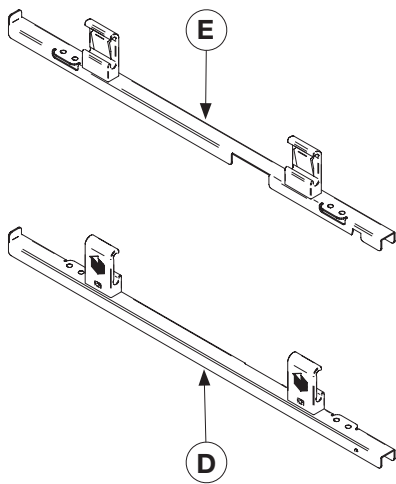
x1

C

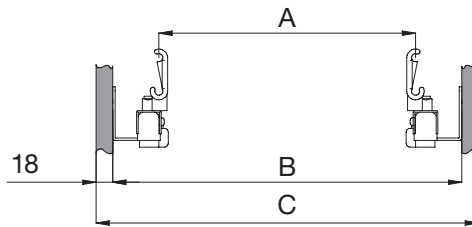
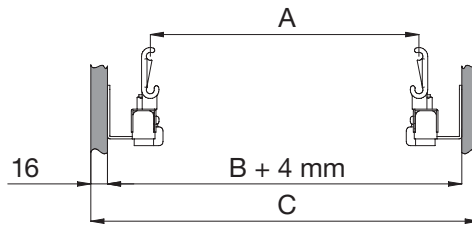


x1

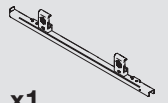
2



Girare
Turn

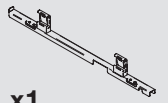


D



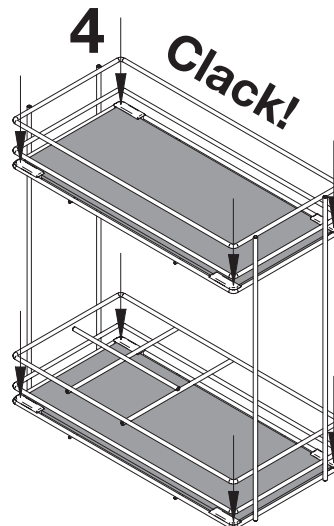
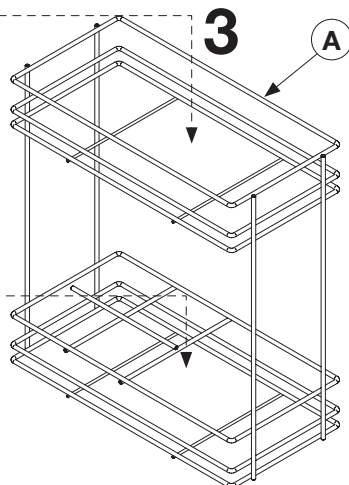
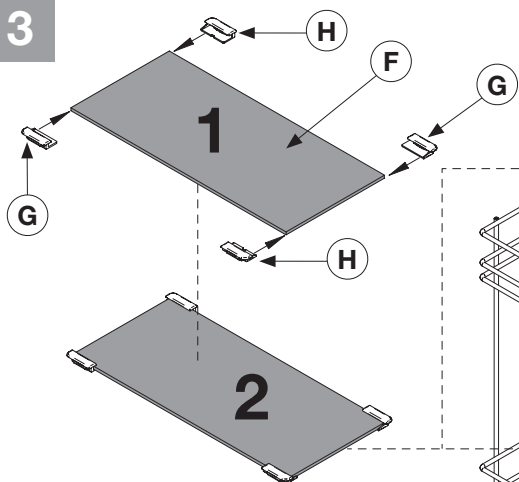
x1

E

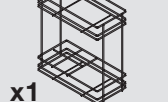


x1

3

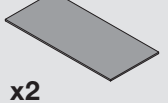


A



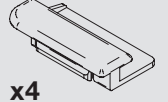
x1

F



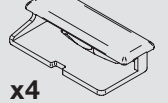
x2

G



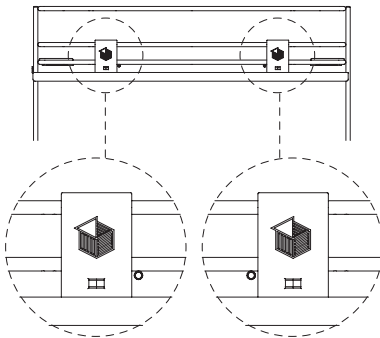
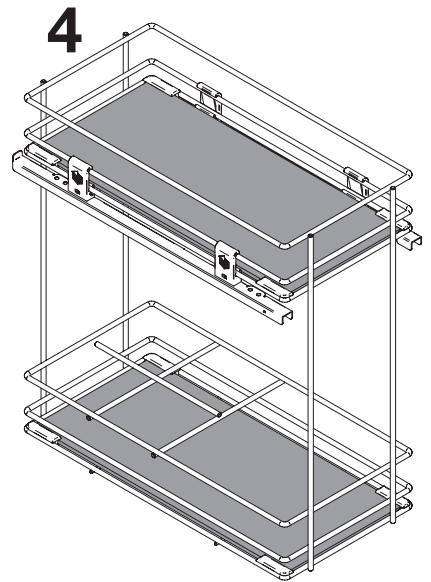
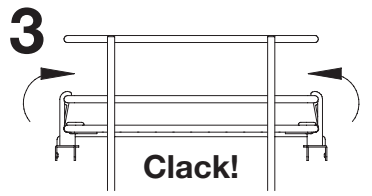
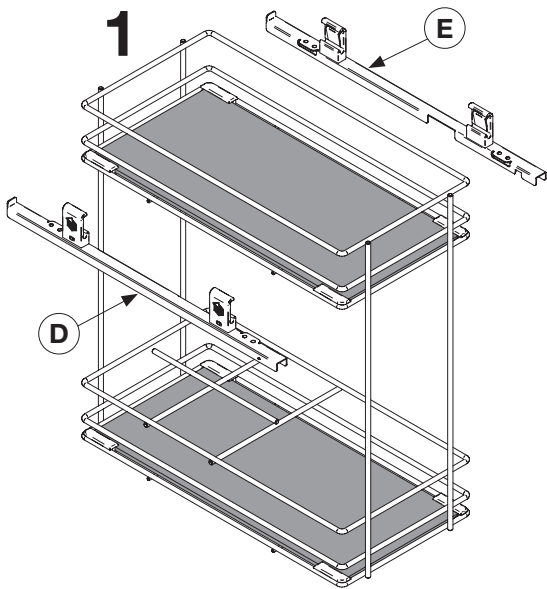
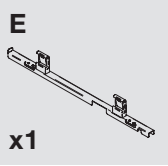
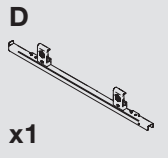
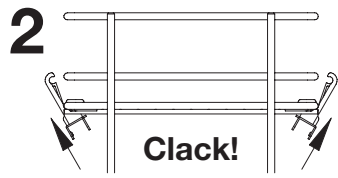
x4

H

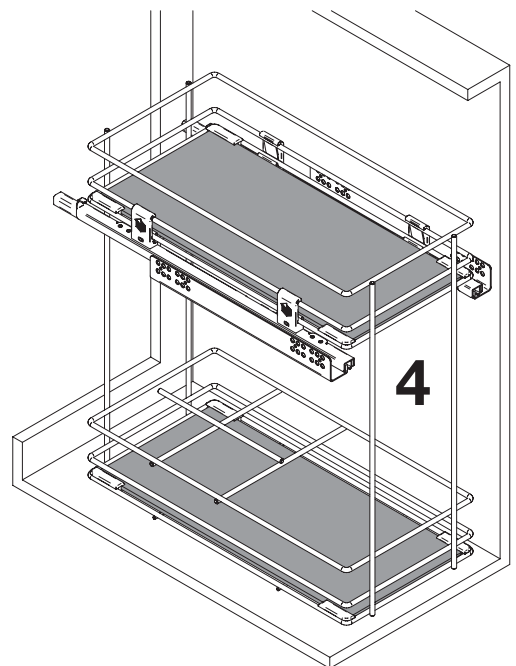
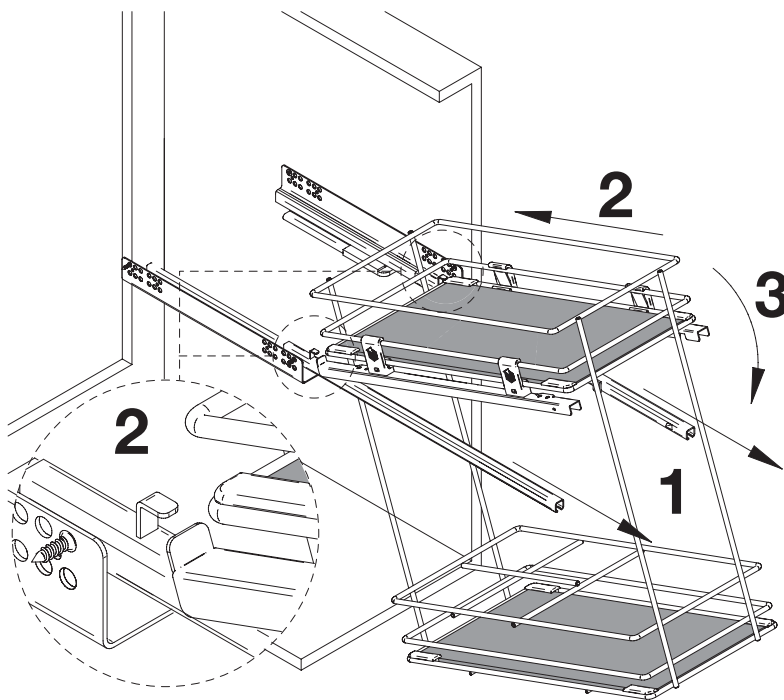


x4

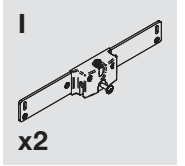
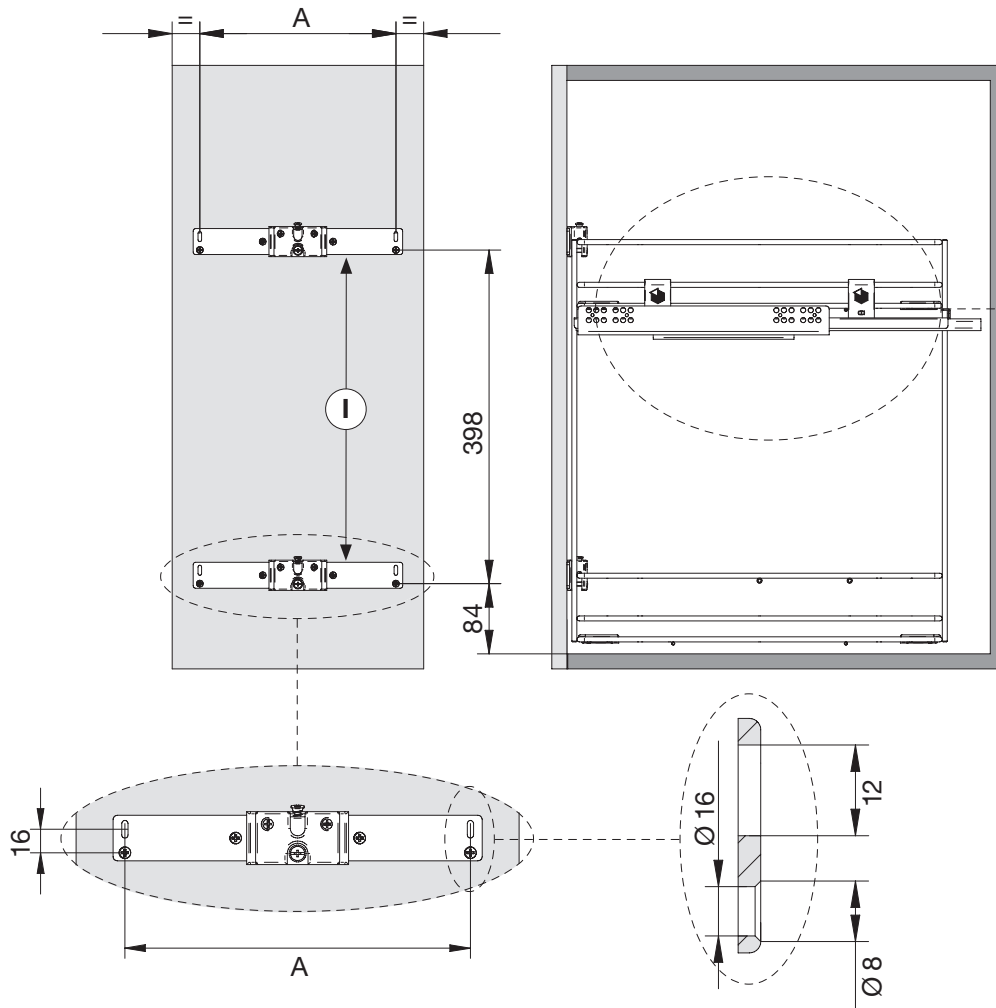
4



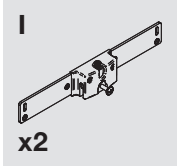
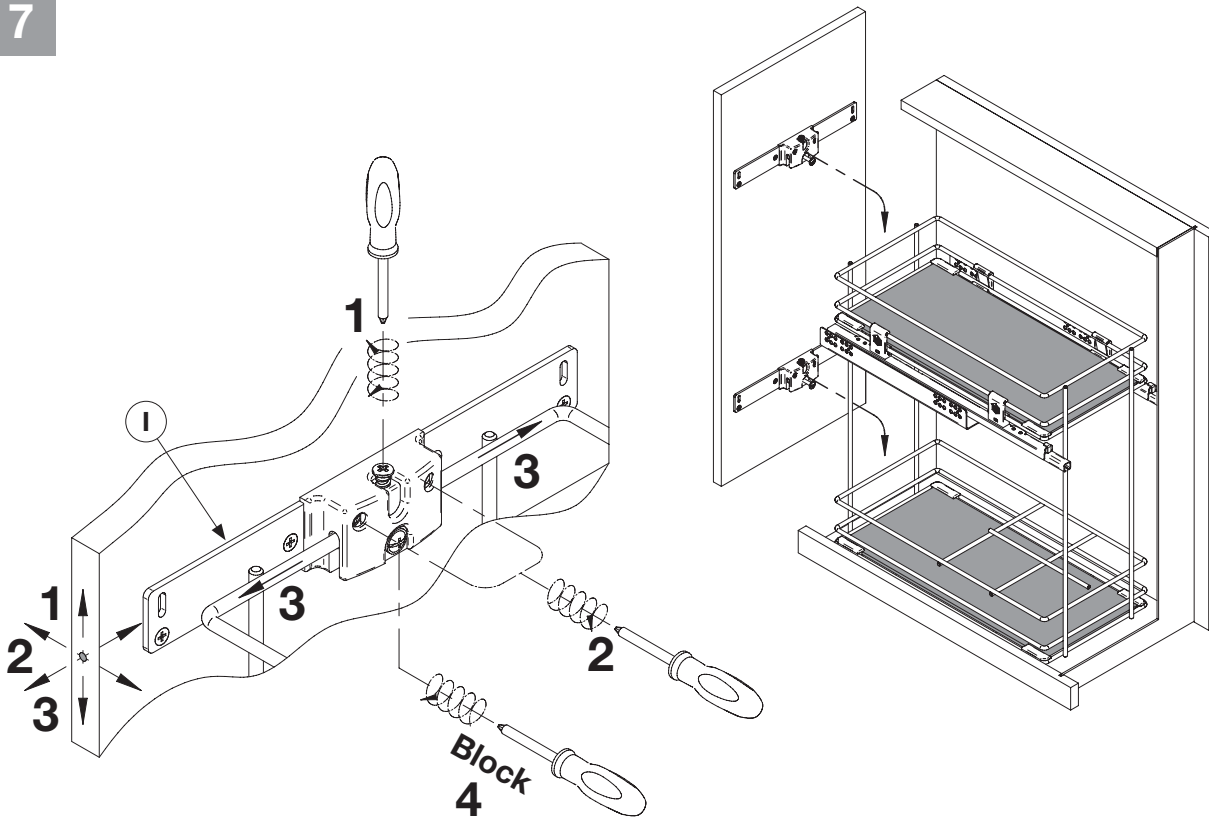
5



6



7



	WARNING (proposition 65 compliant) www.P65Warnings.ca.gov.		
	CHEMICAL	LISTED AS CAUSING	
	Formaldehyde (gas)	Cancer	

Vibo S.p.A.
Via Arzignano, 46
36070 Trissino (VI) Italy
T +39 0445-492800
F +39 0445-492999
vibo@viboitaly.com
www.viboitaly.com