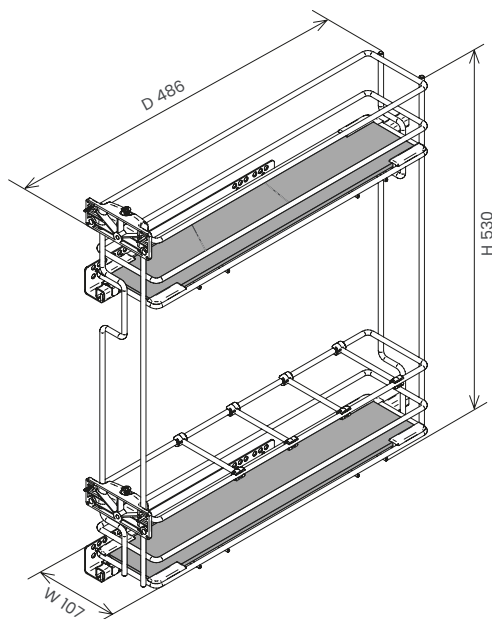


Ring 2-tier side-mounted base pull-out unit

Estraibile laterale base a 2 ripiani Ring

Estraibili | Pull-out units



Cat. code

ELQHMP152SXHD

ELQ Nome Name
HMP Guida Slide
15 Modulo Cabinet size
2 Ripiani Tiers
SX Verso Direction
HD Fondo ad alta densità
High density bottom

Instruction sheet

4004119050MKT

Finish

BC | VGF

Bianco Cromo
Chrome-plated white
Grigio Antracite

Materials

Plastica Plastic
Metallo Metal
HDF HDF

Load capacity Kg



Portata totale
Total capacity

Maintenance

Inquadrate il codice QR per scoprire il modo corretto di smaltire l'imballaggio e la corretta manutenzione del prodotto.

Scan the QR code to discover the correct way to dispose the packing and the correct maintenance of the product.



Description

Estraibile laterale base a 2 ripiani in filo e fondo in HDF. Guide ad estrazione parziale con rientro ammortizzato. Kit staffe per aggancio e regolazione bidimensionale dell'anta incluso. Disponibile solo la versione sinistra.

2-tier side-mounted wire base pull-out unit with HDF bottom. Semi-total extension slides with dampened soft-closing system. Kit of two-way-adjustable door brackets is included. Left side version only.

Dimensions

Cat. code	Cabinet size (cm)	Width (mm)	Depth (mm)	Height (mm)
ELQHMP152SXHD	15	107	486	530

Packaging

Cat. code	Size (cm)	Weight (kg)	Size (mm)	Pieces
ELQHMP152SXHD	52,4 x 56,2 x 11,8	4,23	1200 x 800	56

Pallet configuration

Cat. code	Size (cm)	Weight (kg)	Size (mm)	Pieces
ELQHMP152SXHD	52,4 x 56,2 x 11,8	4,23	1200 x 800	56