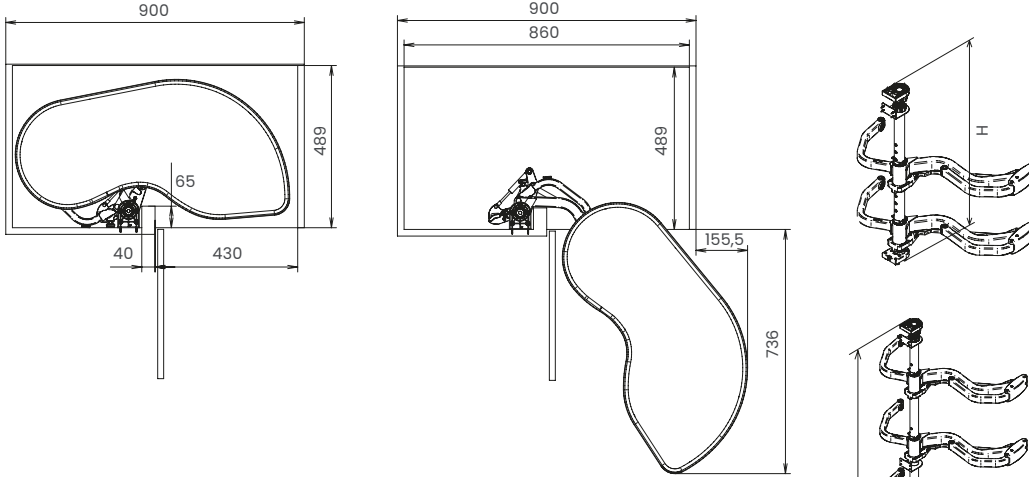


Fly Moon 3.0 mechanism without soft-closing system

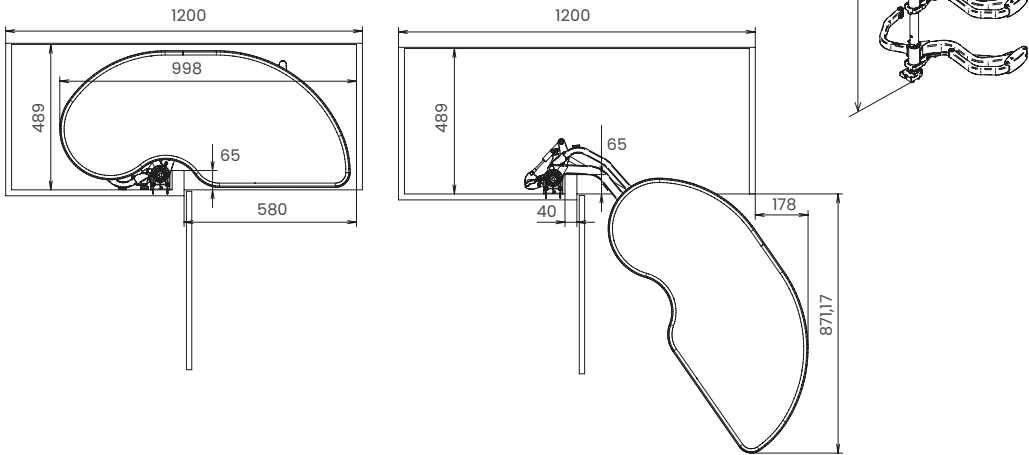
Meccanismo Fly Moon 3.0 senza rientro

Meccanismi angolari | Corner mechanisms

1. Ingombri modulo anta 45/50 45/50 door overall dimensions



2. Ingombri modulo anta 60 60 door overall dimensions



NA* Non disponibile al momento Not available at the moment Unità Unit of measurement mm

Cat. code

FLY3ST2

FLY3 Nome Name
ST Struttura Structure
2 Ripiani Tiers

Instruction sheet

4004119290MKT Base
4004110275MKT Column

Available finishes

VGf

Verniciato Grigio Antracite
Epoxy-coated Grigio Antracite

Maintenance and disposal

Il corretto smaltimento dell'imballaggio e la manutenzione del prodotto sono importanti per noi. Scansiona il codice QR per maggiori informazioni

Proper packaging disposal and product maintenance are important to us. Scan the QR code for more information



Description

Meccanismo Fly Moon 3.0 per base/colonna angolo con anta da 40-45-50-60 cm e predisposto per 2/4 ripiani. Meccanismo regolabile in altezza, reversibile e compatibile con i ripiani di altre gamme. Il kit rientro ammortizzato è disponibile, ma non incluso.

Fly Moon 3.0 corner base/column mechanism for 40-45-50-60 cm cabinet door and designed for 2/4 shelves. It is a height-adjustable, reversible mechanism, compatible with the shelves from other ranges. In this version, the soft-closing system kit is available, not included.

Dimensions

Cat. code Height
FLY3ST2 680 ± 25

Packaging

Size Weight (kg)
625 x 260 x 200 8,0

Pkt configuration

Size Pieces
1200 x 800 40

Base mechanism

Dimensions

Cat. code Height
FLY3ST4 1300 ± 25

Packaging

Size Weight (kg)
1240 x 265 x 200 17,7

Pkt configuration

Size Pieces
1200 x 800 20

Column mech.

Load capacity • Kg



Base
Base



Colonna
Column